

## CHECKLISTA FÖR ALLMÄN KONTROLL AV ÖGON/ANSIKTSDUSCHAR

Denna grundliga kontroll av ögon/ansiktsdusch bör göras minst en gång per år (regelbundna snabba tester över funktion, görs enligt företagets egna test rutiner)

Kontrollera att:	Åtgärd	Datum
<p><b>1. Skylt finns, med symbol eller text som visar att det är en ögon/ansiktsdusch.</b>  <i>(Ögon/ansiktsdusch skylten får inte ha vilseledande symbol eller färg, GRÖN FÄRG för första hjälpen utrustning se AFS 1997:11 Varselmärkning.) Ögon/ansiktsduschar som är placerade i område med svagt ljus, bör utrustas med efterlysande eller lampförsedd skylt)</i></p>		
<p><b>2. Ögon/ansiktsduschen inte är skadad, läcker eller på annat sätt förhindrar funktionen, samt att skydd för spol- munstycken finns</b>  <i>(Vatten skador, försämrade spolbild och för att förhindra att luftburna bakterier når munstyckena )</i></p>		
<p><b>3. Tryckplatta, fotpedal, eller "swing- down/swing- away" funktion fungerar, och går lätt utan att kärva och att skydd för munstycken faller av automatiskt m.m.</b>  <i>(Ögon/ansiktsduschen får inte ha vilseledande aktivering, gå trögt, eller ha en två stegs aktivering för att fungera)</i></p>		
<p><b>4. Ögon/ansiktsduschen är rätt placerad, att den är anpassad för miljön den är placerad i, och är i direkt närhet till risk källan.</b>  <i>(Ombyggnation eller fel placering vid installation, kan ha gjort att ögon/ansiktsduschen inte är placerad på rätt höjd, inte håller eller är anpassad för miljön eller inte är i närheten av risk källan)</i></p>		
<p><b>5. Ögon/ansiktsduschen inte är blockerad (eller blir tillfälligt blockerad) samt att utomhus duschar renhålls vintertid, och att området kring duschen sandas, saltas el. dyl. och att klara rutiner för detta finns.</b>  <i>(Om ögon/ansiktsduschen saknar uppsamlings kärl blir området runt duschen väldigt halt, klara rutiner om vem som ansvarar för detta måste finnas)</i></p>		
<p><b>6. Ljud/ljuslarm fungerar/finns vid ensligt placerade ögon/ansiktsduschar, bra är även om signal går till centralt övervaknings rum för snabbare på kallning av hjälp.</b>  <i>(Se ensamarbete AFS 1982:3)</i></p>		
<p><b>7. Spolbilden är tillräcklig, oavsett vatten tryck (mellan 2-6 bar), duschar som är utrustade med partikel filter, öppnas och rengörs.</b>  <i>(Se bif. Blad ANSI Standard spolbild, samt drift och skötsel på gällande modell)</i></p>		
<p><b>8. Test protokoll över ögon/ansiktsduschen finns, och att anmärkta brister åtgärdas, och signeras.</b>  <i>(Att eventuella fel åtgärdas, och följs upp)</i></p>		
<p><b>9. Skylt med text t.ex. "service pågår ögon/dusch avstängd" hängs upp vid eventuell service på nödduschen. Och att berörd personal på avdelningen är underrättad.</b>  <i>(rutiner)</i></p>		

## CHECKLISTA FÖR ALLMÄN KONTROLL AV NÖDDUSCHAR

Denna grundliga kontroll av nöddusch bör göras minst en gång per år  
(regelbundna snabb tester över funktion, görs enligt företagets egna test rutiner)

Kontrollera att:	Åtgärd	Datum
<p><b>1. Skylt finns, med symbol eller text som visar att det är en kropps nöddusch. (vid kombinations dusch "nöd- ögondusch)</b> <i>Kropps nöddusch skylten får inte ha vilseledande symbol eller färg, GRÖN FÄRG för första hjälpen utrustning se AFS 1997:11 varselmärkning. Kropps nödduschar som är placerade i område med svagt ljus, bör utrustas med efterlysande eller lampförsedd skylt</i></p>		
<p><b>2. Kroppsduschens sil inte är skadad, eller att ventilen läcker eller på annat sätt förhindrar aktiverings funktionen.</b> <i>Vatten skador, försämrad spolbild</i></p>		
<p><b>3. Triangel handtaget, kedjan med ring till golv, eller golv aktiveringen fungerar, utan att kärva eller stängs då man släpper draghandtaget m. m.</b> <i>Nödduschen får inte ha vilseledande avstängnings kedjor m.m. Det är viktigt att aktiveringen är enhetlig om anläggningen har fler än en nöddusch samt att automatiskt återgående ventil INTE finns på modeller med draghandtag</i></p>		
<p><b>4. Nödduschen är placerad rätt, att materialet på duschen är anpassad för miljön den är placerad i, och är i direkt närhet till risk källan.</b> <i>Ombyggnation eller fel placering vid installation, kan ha gjort att nödduschen inte är placerad på rätt höjd, inte håller eller är anpassad för miljön eller inte är i närheten av risk källan</i></p>		
<p><b>5. Nödduschen inte är blockerad (eller blir tillfälligt blockerad) samt att området kring utomhus duschar renhålls vintertid, och att området kring duschen sandas, saltas el. dyl. och att klara rutiner för att detta görs.</b> <i>Om nödduschen saknar uppsamlings kärl under duschen blir området runt duschen väldigt halt, klara rutiner om vem som ansvarar för detta måste finnas</i></p>		
<p><b>6. Ljud/ljuslarm fungerar/finns vid ensligt placerade nödduschar, bra är även att signal går till centralt övervaknings rum för snabbare på kallning av hjälp.</b> <i>Se ensamarbete AFS 1982:3</i></p>		
<p><b>7. Spolbilden är bra, även vid tryckfall (mellan 2-6 bar) och att duschen är utrustad med automatisk flödes reglering om tryckfall är vanligt, vid kombinations dusch skall även ögondusch fungera samtidigt (håll en platta (minst20x20cm) ovan ögon/ ansiktsduschen , så att inte kroppsduschens strålar träffar ögonduschens strålar.</b></p>		
<p><b>8. Test protokoll över nödduschen finns, och att den följs, och signeras.</b> <i>Att eventuella fel åtgärdas, och följs upp</i></p>		
<p><b>9. Skylt med text t.ex. "service pågår ögondusch avstängd" hängs upp vid eventuell service på nödduschen. Och att berörd personal på avdelningen är underrättad.</b> <i>rutiner</i></p>		

## CHECKLISTA FÖR ALLMÄN KONTROLL AV HANDDUSCHAR

Denna grundliga kontroll av handdusch bör göras minst en gång per år  
(regelbundna snabb tester över funktion, görs enligt företagets egna test rutiner)

Kontrollera att:	Åtgärd	Datum
<p><b>1. Skylt finns, med symbol eller text som visar att det är en ögon/ansiktsdusch/handdusch.</b> Skylten får inte ha vilseledande symbol eller färg, GRÖN FÄRG för första hjälpen utrustning se AFS 1997:11 Varselmärkning.) Ögon/ansiktsduschar som är placerade i område med svagt ljus, bör utrustas med efterlysande eller lampförsedd skylt</p>		
<p><b>2. Handduschen och slang inte är skadad, läcker eller på annat sätt förhindrar funktionen, samt att skydd för spol- munstycken finns</b> Vatten skador, försämrade spolbild och för att förhindra att luftburna bakterier når munstyckena</p>		
<p><b>3. Aktiveringen fungerar, och går lätt utan att kärva och att skydd för munstycken faller av automatiskt m.m.</b> Handduschen får inte ha vilseledande aktivering, gå trögt, eller ha en två stegs aktivering för att fungera</p>		
<p><b>4. Handduschen är rätt placerad, att den är anpassad för miljön den är placerad i, och är i direkt närhet till risk källan.</b> Ombyggnation eller fel placering vid installation, kan ha gjort att handduschen inte är placerad på rätt höjd, materialet inte håller eller är anpassad för miljön eller inte är i närheten av risk källan</p>		
<p><b>5. Handduschen inte är blockerad (eller blir tillfälligt blockerad) eller att upphängnings anordning inte är sönder eller saknas</b> Rutiner</p>		
<p><b>6. Ljud/ljuslarm fungerar/finns vid ensligt placerade handduschar, bra är även om signal går till centralt övervaknings rum för snabbare på kallning av hjälp.</b> Se ensamarbete AFS 1982:3</p>		
<p><b>7. Spolbilden är tillräcklig men inte för hård, oavsett vatten tryck (mellan 2-6 bar),</b> Se bif. Blad ANSI Standard spolbild, samt drift och skötsel på gällande modell</p>		
<p><b>8. Test protokoll över handduschen finns, och att anmärkta brister åtgärdas, och signeras.</b> Att eventuella fel åtgärdas, och följs upp</p>		
<p><b>9. Skylt med text t.ex. "service pågår dusch avstängd" hängs upp vid eventuell service på handduschen. Och att berörd personal på avdelningen är underrättad.</b> Rutiner</p>		

## CHECKLISTA FÖR ALLMÄN KONTROLL AV SÄKERHETSBLANDARE FÖR ÖGON/ANSIKTSDUSCH

Denna grundliga kontroll av säkerhetsblandare bör göras minst en gång per år (regelbundna snabb tester över funktion, görs enligt företagets egna test rutiner)

Kontrollera att:	Åtgärd	Datum
<p><b>1. Tempererat vatten kommer vid aktivering av ögon/ansikts duschen. Och att spolning kan ske i minst 15 minuter</b> Kontrollera att säkerhetsblandare inte saknas, finns blandare men vattnet är kallt, kontrollera att temperaturen inte har fel justerats, kontrollera även att backventiler är installerade på inkommande varmt och kallt vatten. Kontrollera att varmvatten tanken är tillräcklig</p>		
<p><b>2. Ögonduschen vid aktivering ger tempererat vatten automatiskt</b> Allt ska ske automatiskt utan att man förhand måste vrida spak eller trycka på knapp m.m.</p>		
<p><b>3. Behaglig temperatur uppmäts.</b> Beroende på av vilka kemikalier som hanteras i verksamheten. Kontakta medicinskt kunnig expertis för mer exakt temperatur som gäller er specifika anläggning. Temperaturer mellan ca 20-30°C upplevs som behagliga.</p>		
<p><b>4. Vid avstängning av varmvattnet, skall blandaren automatiskt leverera kallt vatten, och att vattenmängden och spolbilden på ögon/ansiktsduschen är tillräcklig.</b> Vid eventuellt varmvatten bortfall, är det viktigt att åtminstone kallt vatten kommer, och att spolbilden inte försämras avsevärt, och att detta sker automatiskt</p>		
<p><b>5. Säkerhetsblandaren vid avstängning av kallvattnet, automatiskt snabbt stänger av allt vatten till ögon/ansiktsduschen</b> <b>VIKTIGT!</b> Så att skållning förhindras vid eventuellt kallvatten avbrott</p>		
<p><b>6. Säkerhetsblandaren även fungerar vid tryckfall (mellan 2-6 bar)</b> Så att inte vattnet håller för hög temperatur vid olika</p>		
<p><b>7. Test protokoll över säkerhetsblandaren finns, och att den följs, och signeras.</b> Att eventuella fel åtgärdas, och följs upp</p>		
<p><b>8. Skylt med text t.ex. "service pågår ögondusch avstängd" hängs upp vid eventuell service på blandaren. Och att berörd personal är underrättad.</b> rutiner</p>		

## CHECKLISTA FÖR ALLMÄN KONTROLL AV SÄKERHETSBLANDARE FÖR KROPPS NÖDDUSCH

Denna grundliga kontroll av säkerhetsblandare bör göras minst en gång per år (regelbundna snabb tester över funktion, görs enligt företagets egna test rutiner)

Kontrollera att:	Åtgärd	Datum
<p><b>1. Tempererat vatten kommer vid aktivering av kropps duschen.</b> Kontrollera att säkerhetsblandare inte saknas, finns blandare men vattnet är kallt, kontrollera att temperaturen inte har fel justerats, kontrollera även att backventiler är installerade på inkommande varmt och kallt vatten eller att trycket är för högt (2-6bar) eller att det är olika tryck på inkommande varmt och kallt vatten</p>		
<p><b>2. Kroppsduschen vid aktivering ger tempererat vatten automatiskt</b> Allt ska ske automatiskt utan att man förhand måste vrida spak eller trycka på knapp m.m.</p>		
<p><b>3. Behaglig temperatur uppmäts.</b> Beroende på av vilka kemikalier som hanteras i verksamheten. Kontakta medicinskt kunnig expertis för mer exakt temperatur som gäller er specifika anläggning. Temperaturer mellan ca 20-30°C upplevs som behagliga. (</p>		
<p><b>4. Vid avstängning av varmvattnet, skall blandaren automatiskt leverera kallt vatten, och att vattenmängden och spolbilden på ögon/ansiktsduschen är tillräcklig.</b> Vid eventuellt varmvatten bortfall, är det viktigt att åtminstone kallt vatten kommer, och att spolbilden inte försämras avsevärt, och att detta sker automatiskt</p>		
<p><b>5. Säkerhetsblandaren vid avstängning av kallvattnet, automatiskt snabbt stänger av allt vatten till ögon/ansiktsduschen</b>  <b>VIKTIGT!</b> Så att skållning förhindras vid eventuellt kallvatten avbrott</p>		
<p><b>6. Säkerhetsblandaren även fungerar vid tryckfall (mellan 2-6 bar)</b> Så att inte vattnet håller för hög temperatur vid olika</p>		
<p><b>7. Test protokoll över säkerhetsblandaren finns, och att den följs, och signeras.</b> Att eventuella fel åtgärdas, och följs upp</p>		
<p><b>8. Skylt med text t.ex. "service pågår ögondusch avstängd" hängs upp vid eventuell service på blandaren. Och att berörd personal är underrättad.</b> rutiner</p>		

# Regler & krav, utformning av utrustning

ANSI Standard Z358.1 2004 & DIN 12899 samt

Första hjälpen och krisstöd AFS 1999:7

## VIKTIGT!

Material och utformning ska vara anpassat till miljön den ska placeras i • Utformningen på duschen ska vara anpassad till dess eventuella användare • Duschen ska kunna nås gående på 10 sek • Tempererat vatten ska alltid övervägas, dock ett krav på ögon-/ansiktsduschar

- Vid aktivering, ska vatten komma efter 1 sek
- Ventilerna ska inte vara återgående
- Skydd ska finnas över munstycket på ögon-/ansiktsdusch
- Tryck- & flödesreglerat vatten är en stor fördel
- Nöd-/ögonduschen ska vara väl uppmärkt med tydlig skylt
- Funktionstesta utrustningen regelbundet, och dokumentera (tips! 9010 test-kit för nödduschar)
- En tillförlitlig skyddsblandare som är anpassad för ändamålet bör installeras
- Vattnet ska vara av god kvalitet
- Installera ljud-/ljuslarm på duschar som är ensligt placerade

### Nödduschkapacitet

ANSI Standard Z358.1 2004

75,7 liter per minut i minst 15 min

DIN 12899

Minst 30 l/min vid 1 bar dynamiskt vattentryck.

AFS 1999:7

Duschstrilen och vattenmängden bör vara så stor att hela kroppen täcks av en stor mängd vatten inom några sekunder

### Ögon-/ansiktsduschkapacitet

ANSI Standard Z358.1 2004

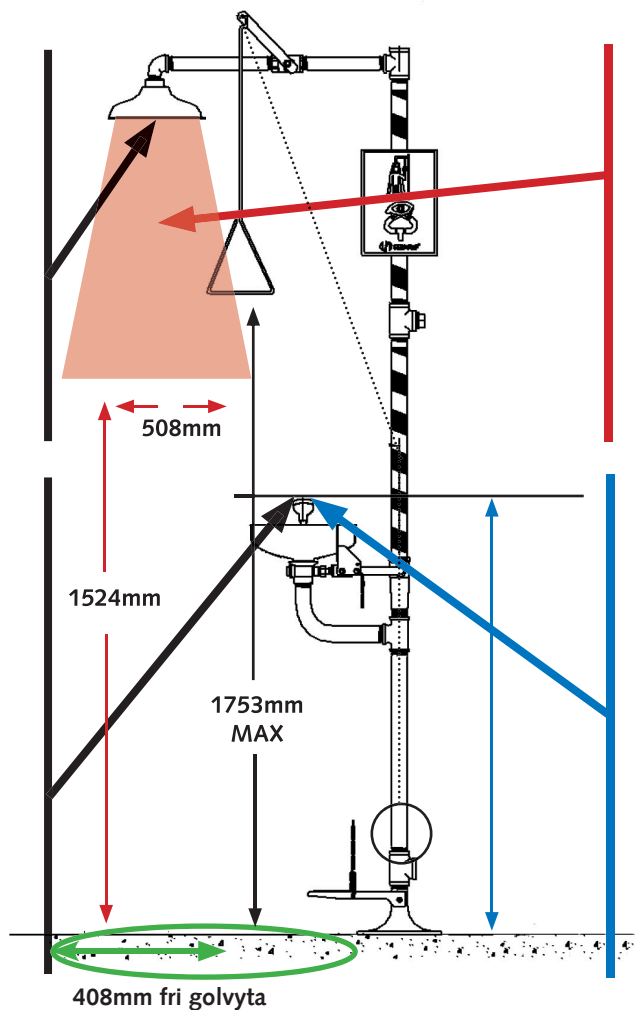
1,5 liter per minut i minst 15 min och ögon-/ansiktsdusch 11,4 liter per minut i minst 15 min

DIN 12899

Minst 6 l/min vid 1 bar dynamiskt vattentryck.

AFS 1999:7

ska vara lätt att utlösa, helst ge fria händer till att hålla isär ögonlocken, ge effektiv spolning under tillräckligt lång tid samt ge tempererad spolvätska vid lång spoltid



### Nödduschspolbild

ANSI Standard Z358.1 2004

1524 mm över golv ska spolbilden minst vara 508 mm bred

DIN 12899

1500mm över golv, resp. 700 mm under sil ska strålen innehålla 50% av vattnet i en radie av 200 mm.

AFS 1999:7

Duschstrilen och vatten mängden bör vara så stor att hela kroppen täcks av en stor mängd vatten inom några sekunder

### Ögon-/ansiktsduschspolbild

ANSI Standard Z358.1 2004

från golv till munstycke 838-1143 mm

DIN 12899

strålarnas höjd 150-300 mm, från golv till munstycke 1150-1250 mm

AFS 1999:7

ge effektiv spolning under tillräckligt lång tid samt ge tempererad spolvätska vid lång spoltid

### AFS1999:7 Första Hjälpen och Krisstöd

- **9 §** Där det finns risk för att ämne som kan ge ögonskada kan stänka eller på annat sätt komma in i ögat, och där omedelbar ögonspolning behövs för att hindra skada, skall anordning för ögonspolning finnas i omedelbar närhet av arbetsplatsen. Vägen dit får inte blockeras. Anordningen för ögonspolning skall vara lätt att utlösa och att använda. Anordning för ögonspolning skall möjliggöra tillräckligt effektiv och varaktig spolning för att hindra ögonskada eller fortsatt skadeutveckling. Där ämnen hanteras som kräver minst 15 minuters spoltid skall spolvätskan vara tempererad. Installation av till dricksvatten nätet fast ansluten anordning för ögonspolning med tempererat vatten ska alltid övervägas. Den skall vid behov kompletteras med portabel anordning av engångstyp. Arbetstagarna skall informeras om hur anordningen för ögonspolning skall användas. Spolvätskan skall vara av god kvalitet. Spolanordningen skall kontrolleras regelbundet. Detta skall dokumenteras minst en gång varje halvår. Rutiner skall finnas för byte av ögonspolfaskor före deras utgångsdatum.
- **10 §** Där det finns risk för översköljning med ämne som kan skada huden eller lätt tas upp genom denna samt där risk för brännskada finns skall nöddusch finnas i nära anslutning till arbetsplatsen. Vägen till nödduschen får inte blockeras. Nödduschen skall vara lätt att utlösa både av stående och krypande person och den skall ge tillräckligt med vatten för att förhindra skada eller fortsatt skadeutveckling. Vattnet skall vara av god kvalitet. Vid hantering av frätande ämnen skall installation av tempererat vatten till nöddusch övervägas. Arbetstagarna skall informeras om hur nödduschen skall användas. Nödduschens funktion skall kontrolleras regelbundet. Detta skall dokumenteras minst en gång varje halvår.

*Föreskrifter ändras! Kontakta oss för senaste gällande regler!*